



RRE24 180x35R

Z48-03-0

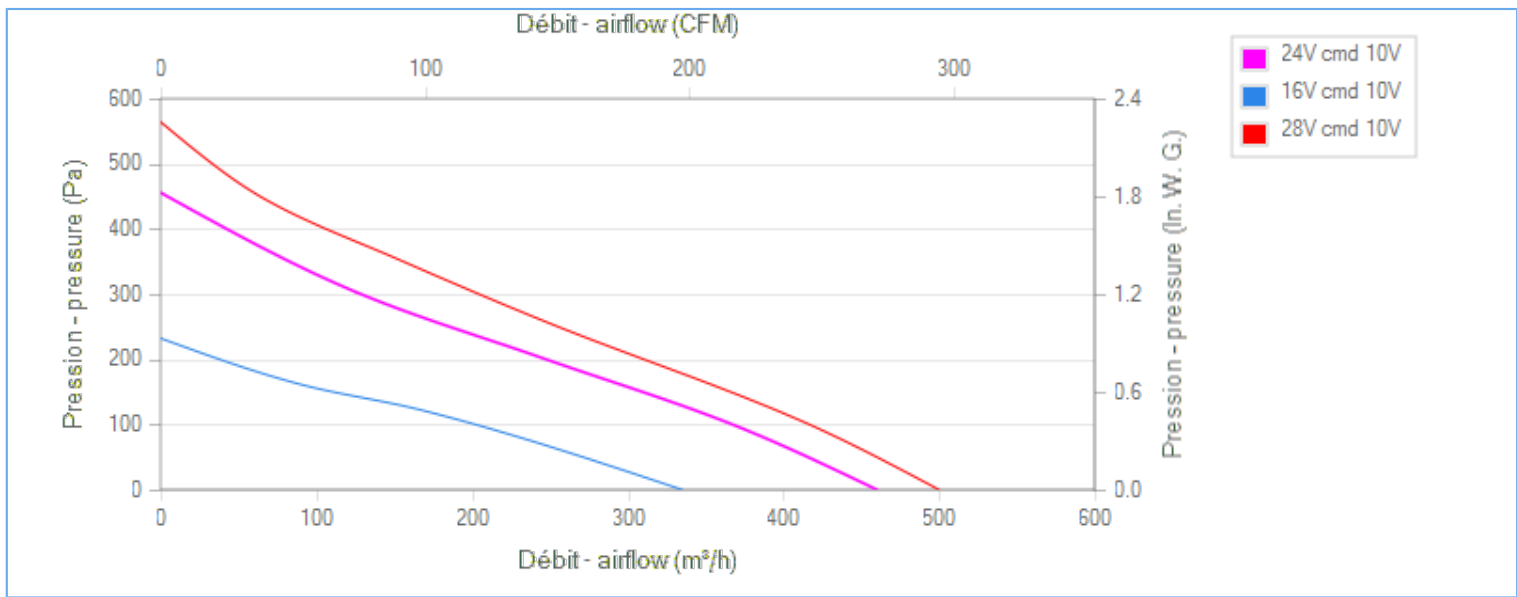
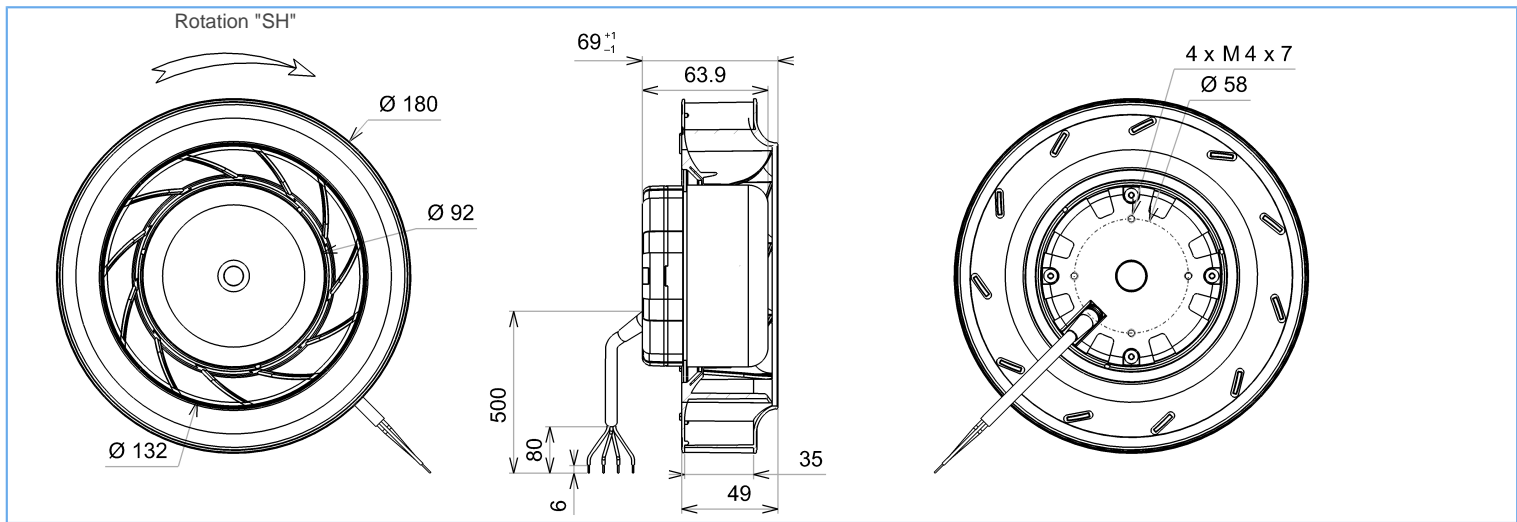


FICHE TECHNIQUE

Ind. g - Révision 11-2015

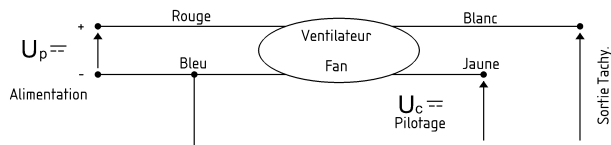
Tension	Puissance absorbée	Intensité absorbée	Débit	Vitesse de rotation	Niveau sonore	Sens de rotation	Température d'utilisation
V	W	A	m ³ /h	RPM	dBA	↻	Min/Max
24	47	2,52	460	2920	65	R	-20°C / +70°C
24			270 CFM				-4°F / 158°F

dBa : soufflage libre NA : non applicable ErP 2013 NA ErP 2015 NA



Descriptif

- .Poids : 1,2 Kg
- .Tension nominale 24VDC (16-28VDC)
- .Protégé contre les inversions de polarité
- .Limitation du courant de démarrage
- .Protection rotor bloqué
- .Sortie tachymétrique (collecteur ouvert)
- .Piloté par signal 0-10VDC ou PWM
- .Protection IP44 selon EN60034-5 à vérifier selon position et installation
- .Equilibrage G2.5
- .Rotor peint en noir
- .Après mise sous tension, 2 à 20 secondes sont nécessaires pour l'initialisation avant mise en rotation.





FICHE TECHNIQUE

Ind. g - Révision 11-2015

Données conformément à la directive ErP

Tension	24	V
Fréquence	50	Hz
Puissance	0,048	kW ⁽¹⁾
Débit	246	m ³ /h ⁽¹⁾
Pression	202	Pa ⁽¹⁾
Vitesse de rotation	2802	RPM ⁽¹⁾

(1) Au point de rendement optimal
 Directive ErP (EU 2009/125/EC) non applicable : puissance au point de rendement optimal

Accessoires

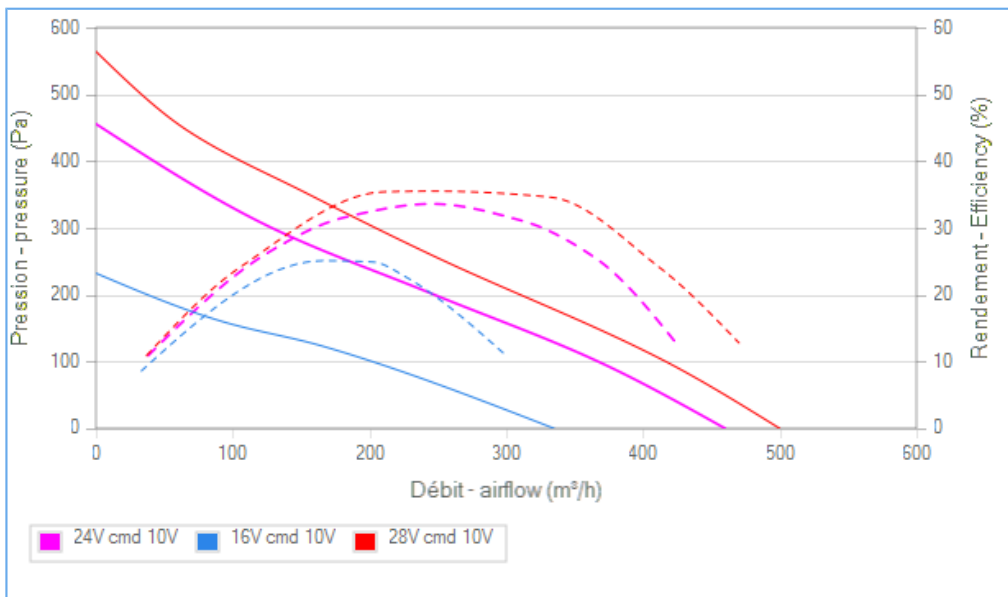
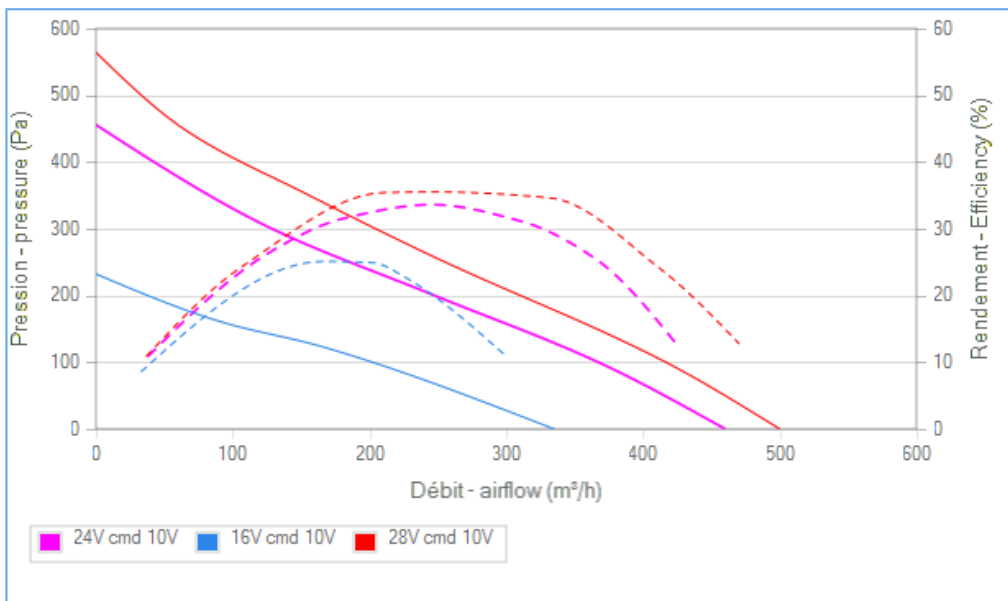
-
-
- 21181
- 16043

Conditions de mesure

16043 OUIE OG 128 GALVA

Documents

- Manuel d'utilisation
www.ecofit.com/site/normes
- Operating and recycling manual
www.ecofit.com/anglais/normes



La courbe de rendement intègre le facteur de compensation de charge partielle du règlement (UE) n°327/2011
 The efficiency curve includes part load compensation factor of regulation (EU) n°327/2011



Document non contractuel. Toutes les données de cette page sont sujettes à modifications. Photo pour information uniquement.