

Data sheet

Commercial Art.No.: Z7.282.6229.0

Jumper bar IVB WKN 6TK-2

Cross connector, insulated for DIN rail terminal blocks type WKN 6 TK..., 2 -pole



Commercial Art.No.	Z7.282.6229.0
EAN	4015573992450
Order Unit	10

Technical data

General

Colour	Yellow
Type	Cross connector
Modular spacing	8 mm
Number of bridged clamps	2
Mounting method	Screwable
Insulated	Yes

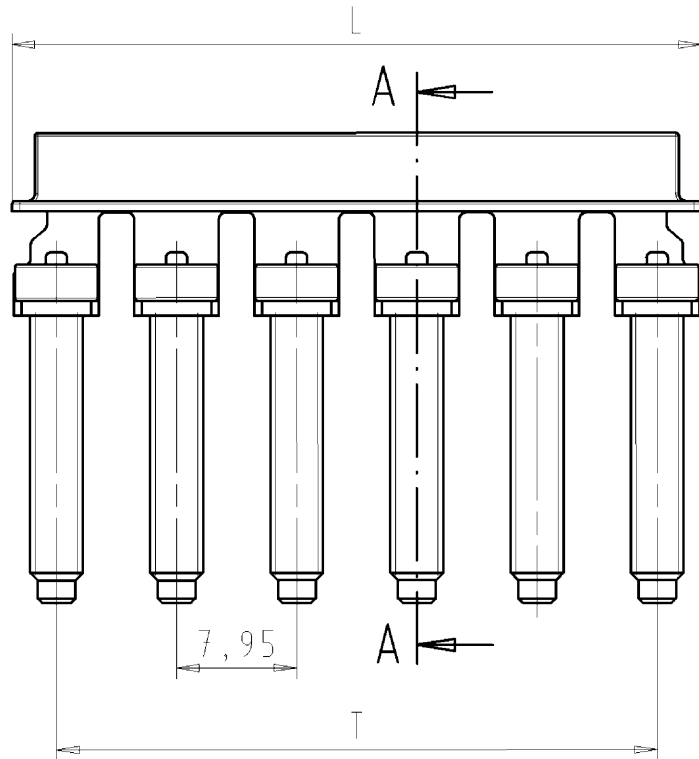
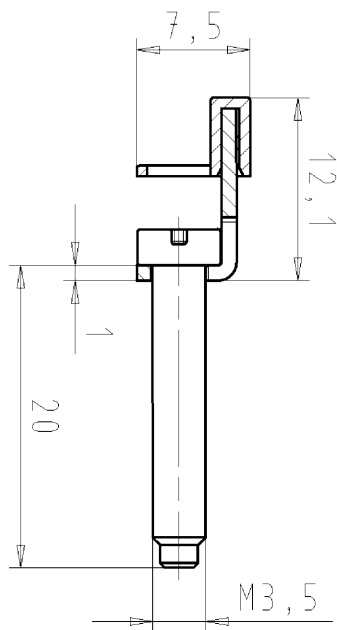
Accessories

Type	Cross connector
Mounting method	Screwable
Insulated	Yes
Colour	Yellow
Number of bridged clamps	2
Modular spacing	8 mm

Classification

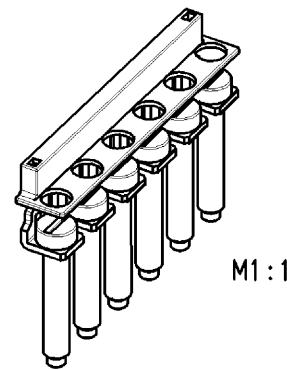
ECLASS 8.1	27141140
ETIM 7.0	EC000489
ETIM 6.0	EC000489
ETIM 5.0	EC000489
ETIM 4.0	EC000489
ETIM 3.0	EC000489

A-A



6-polige Ausführung gezeichnet
drawn version: 6-poles

Teile-Nr. part-no.	Polzahl poles	L	T
Z7.282.6229.0	2	13,80	7,95
Z7.282.6329.0	3	21,75	15,90
Z7.282.6429.0	4	29,70	23,85
Z7.282.6529.0	5	37,65	31,80
Z7.282.6629.0	6	45,60	39,75



Tolerierung Size ISO 14405(☉)/Tolerance system Size ISO 14405(☉).
(This ISO-standard describes the envelope principle. According to the envelope principle the deviations of form and parallelism are limited by the size tolerances).

ja/yes Stoffverbots- und Deklarationsliste nach UU-TQM-05/03 ist einzuhalten.
Conformity with Wieland document UU-TQM-05/03 (list of prohibited / declarable hazardous substances) to be declared!

Freitoleranz nach
General tolerance

CAD - Zeichnung, keine manuellen Änderungen
CAD - drawing, no manual modifications allowed

I.Verwendung:
First Use:

Blatt: 1 von 1
Sheet: of 1

		Werkstoff/Material	2013	Tag/Date	Name	Zeichnung Nr./Drawing No.	Index
			gezeichnet drawn	13.09.	Treschan		
		Maßstab/Scale 2:1	geprüft checked	-	-	T	Z7.282.6229.0 01K
			Normgepr. Stand., check	-	-		
		Maße in mm/Dimensions are in mm					
		Vol.	mm ³	Öfl./Surf.	mm ²	Ersatz für/Replacement for: -	
		wieland		Type	Benennung/Tittle		
		Elektrische Verbindungen		VERBINDUNGSSTEG			
				mit Schraube jumper bar with screw			
Index	Datum / Blatt Date / Sheet						
Änderung/Revision							

Weitergabe sowie Vervielfältigung dieses Dokuments, Verwertung und Mitteilung seines Inhalts sind verboten, soweit nicht ausdrücklich gestattet. Die Reproduktion, Distribution und Utilization of this document as well as the communication of its contents to others without express authorization is prohibited.

Z72826229001K_2 CADW3028 Treschan 2013-09-16T08:50:35 1.000